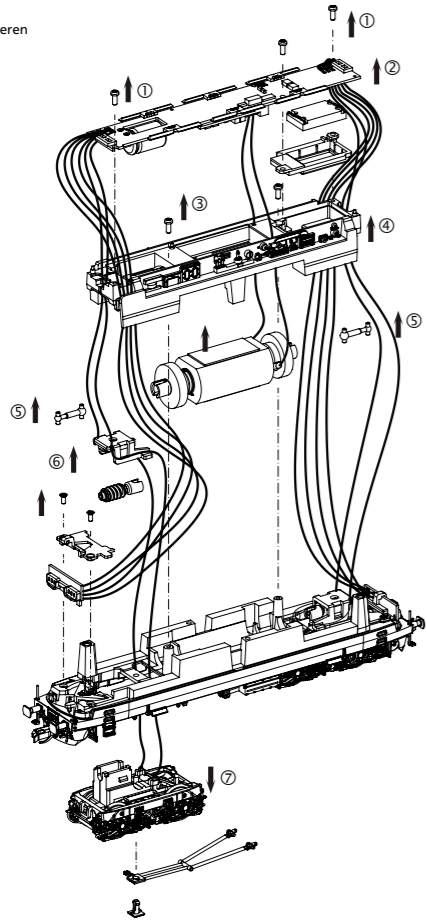
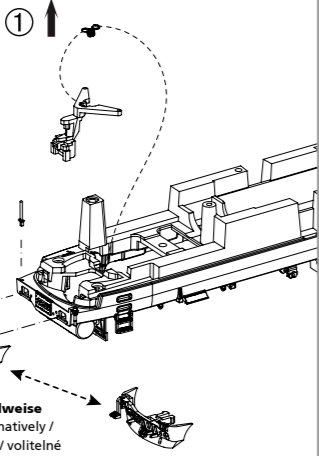


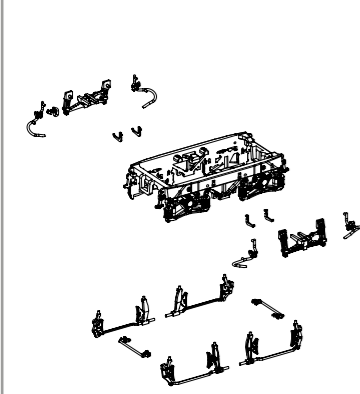
Leiterplatte + Motor ausbauen:
 Remove main board+motor
 Hoofdprintplaat + motor demonteren
 Demontáž destičky s
 tištěnými spoji + motor



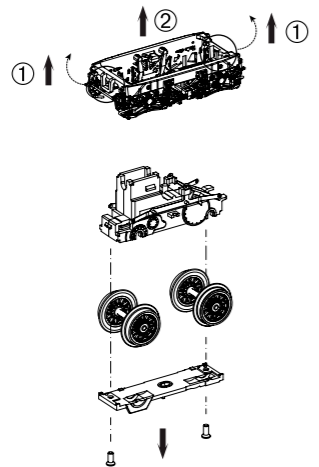
Rahmenbauteile Stirnseite / Kupplungsdeichselmontage:
 Chassis attachments front face / Coupling drawbar assembly
 Onderdelen chassis voor de frontzijde / montage koppelingssijdel
 Doplňovací díly rámu čelní / montáž kulisy spráha



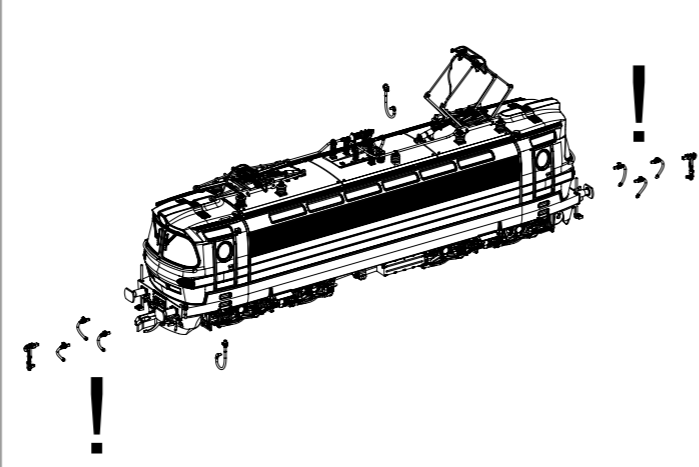
Drehgestellanbauteile:
 Bogie attachments
 Onderdelen draaistel
 Doplňovací díly podvozku



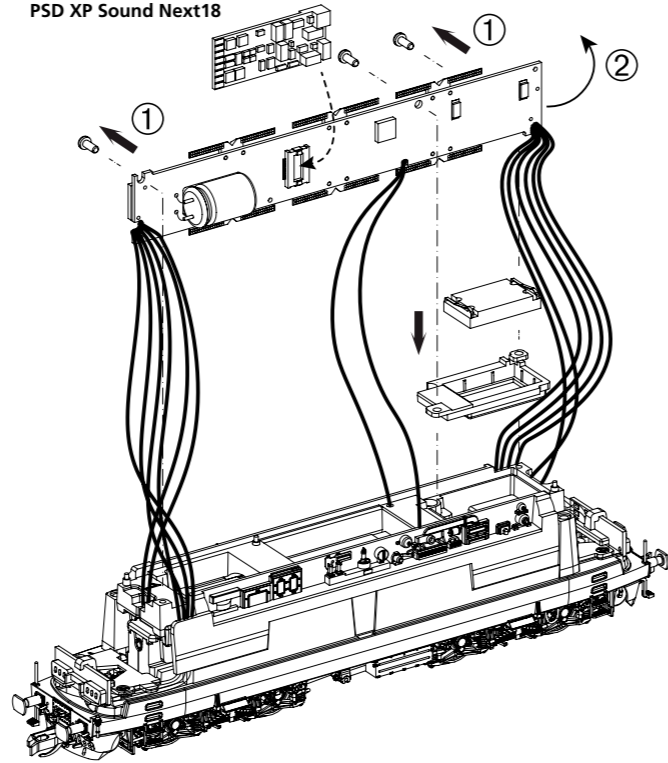
Radsatzdemontage:
 Wheelset disassembly
 Demontage wielstel
 Demontáž dvojkoli



Zurüstbauteile nur für Vitrinenmodelle:
 Extensions only for display case models
 Losse onderdelen, uitsluitend voor vitrinemodellen
 Doplňky jen pro model do vitriny



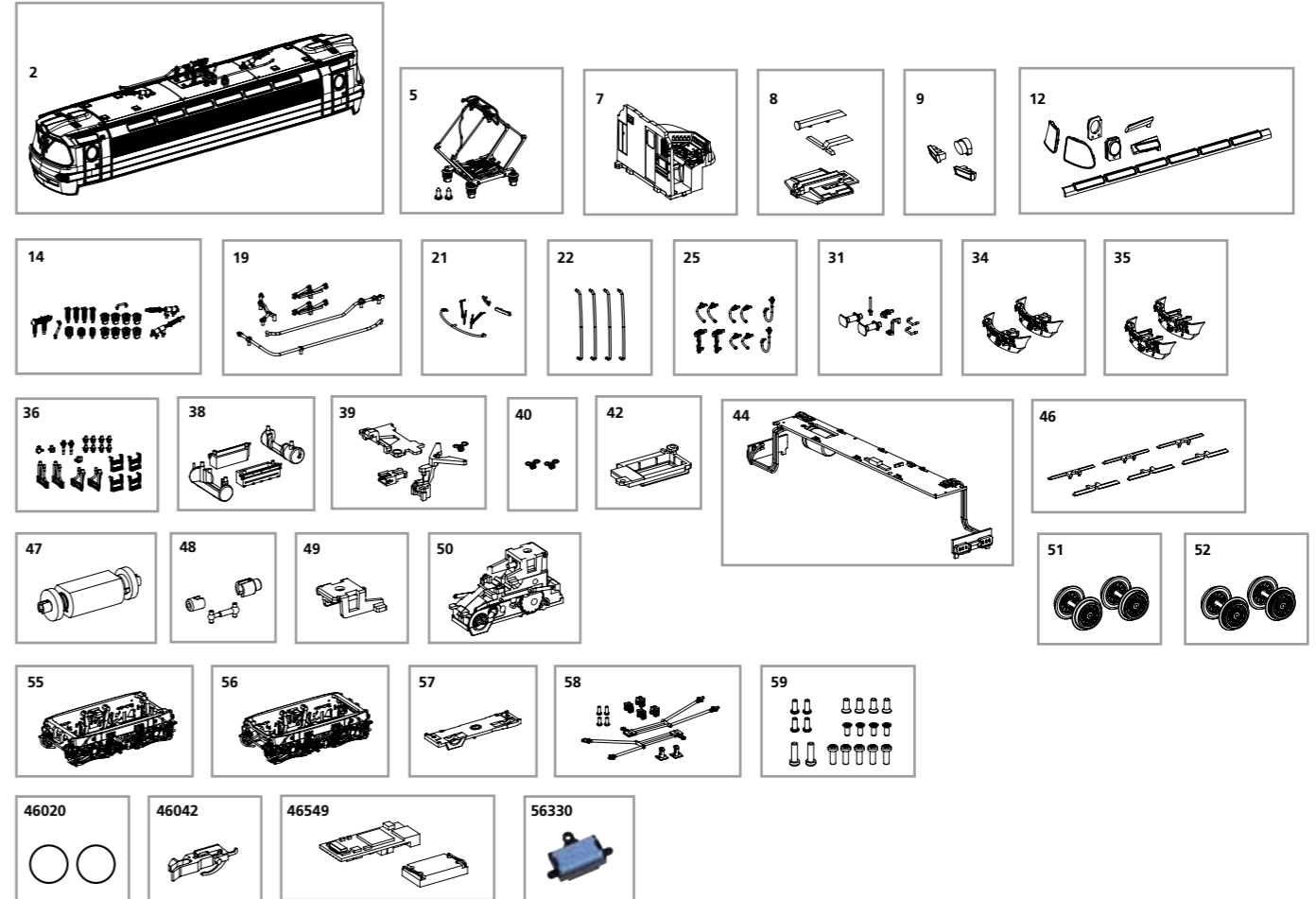
#46549
 PSD XP Sound Next18



ERSATZTEILE ELEKTROLOKOMOTIVE Rh S489.0_TT

Spare parts • Reserveonderdelen • Náhradní díly

Bei Ersatzteilanforderung bitte immer die vollständige Ersatzteil-Nr. angeben • Please order the wanted spare part with the complete spare part item number.



Bezeichnung / Description	ET-Nr. / spare part N°	PG*
Gehäuse komplett / Body, complete	47548-02	17
Pantograph / Pantograph	47548-05	12
Führerstand / Driver cab	47542-07	7
Lichtleiter Führerstand / Light bars Driver cab	47540-08	7
Lichteinsätze / Light inserts	47548-09	7
Fenster / Window	47548-12	10
Isolatoren, Griff / Insulators, handle bar	47548-14	10
Dachleitungen, Teil Panto / Roof cables, Part Pantograph	47548-19	8
Lüftergitter, Scheibenwischer, Griffstange Front / Fan grille, windshield wiper, front handle bar	47548-21	10
Handstangen (4 Stück) / Handrails (4 pcs.)	47548-22	8
Heizungsstecker, Bremsschlauch, Kuppelhaken / Heater plug, brake hose, coupling hook	47540-25	7
Puffer, Handstangen Front / Buffer, Handrails Front	47548-31	10
Schienenräumer geschlossen (2 Stück) / Rail scraper closed (2 pcs.)	47548-34	7
Schienenräumer offen (2 Stück) / Rail scraper open (2 pcs.)	47548-35	7
Rahmenbauteile / Chassis attachments	47548-36	11
Batterieboxen, Kessel / Battery boxes, Boiler	47548-38	8
Kupplungsschacht, Abdeckung, Feder / Coupling shaft, cover, spring	47548-39	8
Kupplungsfeder (2 Stück) / Spring (2 pcs.)	47540-40	5
Lautsprecherabdeckung / Cover for loudspeaker	47540-42	6

Bezeichnung / Description	ET-Nr. / spare part N°	PG*
Hauptplatine mit Beleuchtungsplatinen und Kabel / Main board with Light-boards and wires	47540-44	16
Chassisbeleuchtung / Chassis lighting	47540-46	7
Motor komplett / Motor complete	47540-47	13
Kardanwelle und Buchsen / Ball shaft + bushes	47540-48	7
Clip Getriebe / Clip gearbox	47540-49	6
Getriebeeinheit, komplett / Gearbox, complete	47548-50	13
Radsatz mit Zahnrad (2 Stück) / Wheelset w friction tyres (2 pcs.)	47548-51	9
Radsatz mit Zahnrad und Haftreifen (2 Stück) / Wheelset with gearwheel and with friction tyres	47548-52	10
Drehgestell vorne komplett / Bogie, complete front	47548-55	11
Drehgestell hinten komplett / Bogie, complete rear	47548-56	11
Drehgestellabdeckung / Bogie cover	47548-57	6
Lenkgestänge / Steering linkage	47548-58	8
Schrauben (19-tlg.) / Set of screws (19 pcs.)	47540-59	7
ET aus unserem Standard-Programm / Spare parts standard range		
Haftreifen (10 Stck.) / Friction tyres (set of 10)	46020	
TT Kurzkupplung (8 Stück) / TT short Coupling (set of 8)	46042	
PIKO SmartDecoder XP Sound / PIKO SmartDecoder XP Sound	46549	
Ersatzlautsprecher / Replacement loudspeaker	56330	

*Preisgruppe *price category

Für Modelle mit PIKO SmartDecoder gilt: Bitte beachten Sie die beiliegende Information zum Decoder Firmware-Update.

For models with PIKO SmartDecoder: Please note the enclosed information about the decoder firmware update.

Hinweis zur Reklamation eines Artikels:
 Vielen Dank für Ihr Vertrauen in die PIKO Modelle. Wir hoffen, dass Sie mit dem Modell zufrieden sind und lange Freude daran haben. Sollten Sie dennoch Probleme mit Ihrem PIKO Produkt haben und wollen diesen reklamieren, bitten wir Sie, den unter www.piko-shop.de/de/widerruf hinterlegten Reklamationschein auszufüllen und diesen dem reklamierten Artikel beizulegen. Vielen Dank.

Complaint note:
 Thank you for your trust in PIKO models. We hope that you are satisfied with the model and enjoy it for a long time. Should you nevertheless have problems with your PIKO product and wish to complain it, we ask you to fill in the complaint form, which you can find at www.piko-shop.de/en/widerruf, and enclose it with the complained item. Thank you very much.